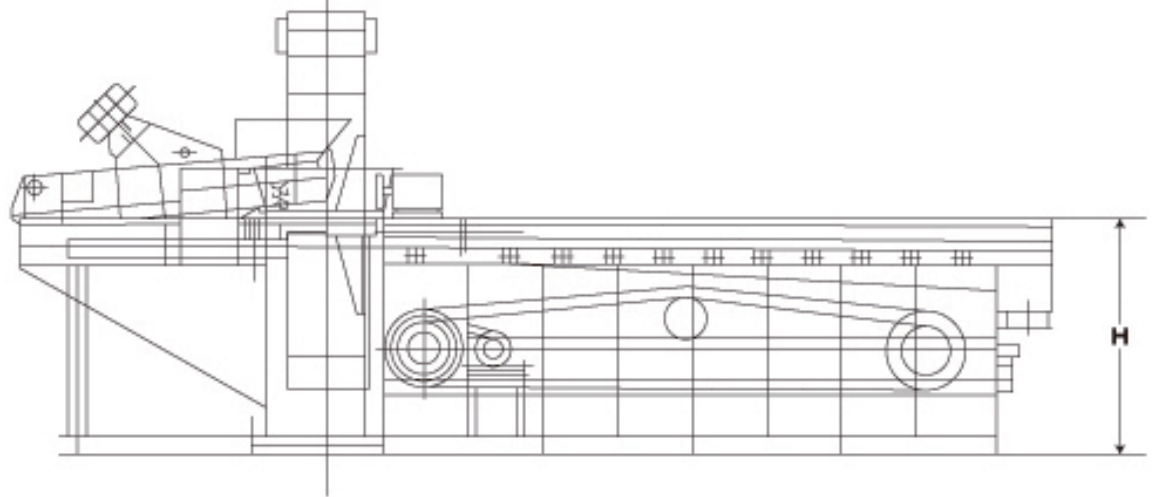
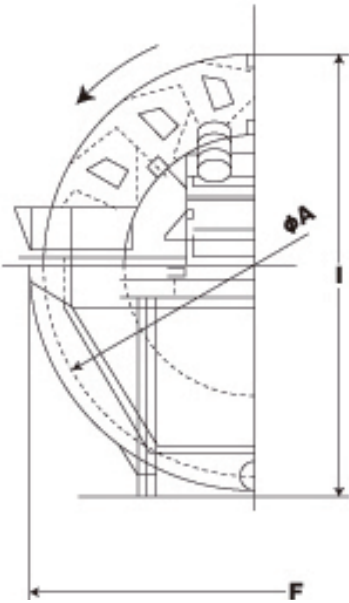
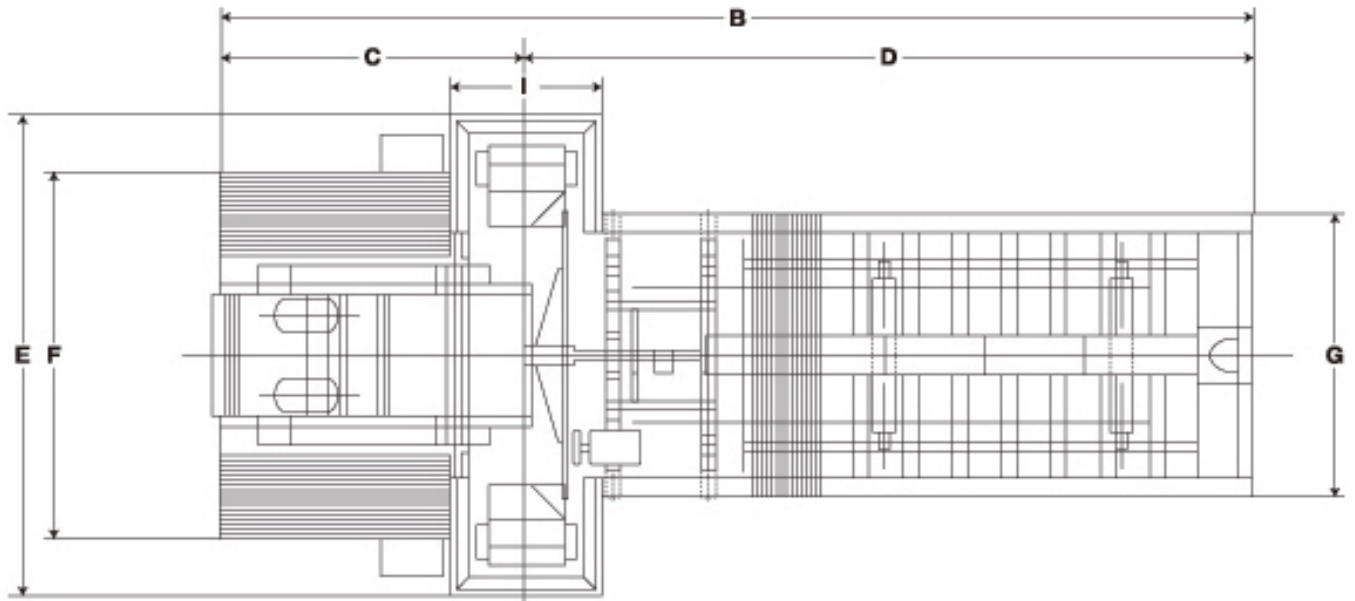


サンドエース

機械寸法(湿式標準型)



(mm)

型式	A	B	C	D	E	F	G	H	I
4260	4,200	6,000	3,600	2,400	5,000	3,800	3,800	2,250	1,220
42120	4,200	12,000	3,000	9,000	5,000	3,600	3,000	2,250	1,220
52150	5,200	15,000	3,700	11,300	6,100	4,600	4,600	2,750	1,800

型式	標準回収能力 (t/h)	最大洗浄水量 (t/h)	プール面積 (㎡)	排水面延長 (m)	バケット径×巾 (mm)	電気容量 (kw)	脱水スクリーン (mm)	原料供給口高 (mm)	排水口高 (mm)
4260	30~60	500	24.20	52.8	φ4,200 W750	10.7	W900×2,400L 1.6kw×2台	2,700	1,500
42120	50~100	800	37.64	61.6	φ4,200 W750	13.4	W1,200×3,000L 2.2kw×2台	2,050	1,300
52150	100~200	1,300	70.62	111.4	φ5,200 W900	17.6	W1,500×3,000L 2.2kw×2台	2,550	1,500